

# ALL-NEW MAZDA BT-50

PRINCIPALES ESPECIFICACIONES Y EQUIPAMIENTO



**AUTOLAND**



**mazda**



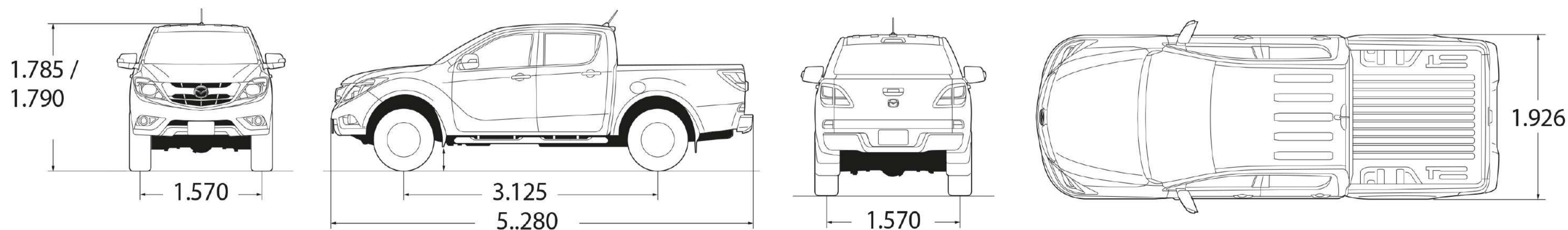
# ALL-NEW MAZDA BT-50

PRINCIPALES ESPECIFICACIONES Y EQUIPAMIENTO



MODELO	ALL NEW MAZDA BT-50			
Tipo de transmisión	PRIME 3.0T MT 4X4	CORE 3.0T MT 4X4	HIGH 3.0T MT 4X4	HIGH PLUS 3.0T AT 4X4
<b>DIMENSIONES Y PESOS:</b>				
Longitud (mm)			5280	
Ancho (mm)			1926	
Alto (mm)	1785		1790	
Distancia entre Ejes (mm)		3125		
Vía delantera		1570		
Vía trasera		1570		
Radio mínimo de giro (acera a acera) (m)		12.5		
Longitud de la caja de carga (en el piso) (mm)		1571		
Ancho de la caja de carga (en el piso) (mm)		1120		
Altura de la caja de carga (desde el piso) (mm)		490		
Número de personas sentadas		4		
Peso Bruto (kg)		2960		
Peso Neto(kg)	1957		1957	1969
Capacidad de carga (kg)	1003		1003	991
Distancia al suelo (mm, descargado)	235		240	

## Cabina Doble 4X4



# ALL-NEW MAZDA BT-50

PRINCIPALES ESPECIFICACIONES Y EQUIPAMIENTO



MODELO		ALL NEW MAZDA BT-50			
Tipo de transmisión	PRIME 3.0T MT 4X4	CORE 3.0T MT 4X4	HIGH 3.0T MT 4X4	HIGH PLUS 3.0T AT 4X4	
<b>MOTOR:</b>					
Motorización	4JJ3 (L4, 3.0L) turboalimentado con intercooler				
Cilindrada (cm3)	2999				
Posición	lineal				
Cilindros	4				
# Válvulas	16				
Tipo de turbocompresor	VGS (Turbo de Geometría Variable)				
Tipo de Alimentación	Inyección directa por riel común				
Ratio de compresión	16.3:1				
Potencia máxima (hp@rpm)	187.4 / 3600RPM				
Par motor máximo (kg-m@rpm)	45.9 / 1600-2600RPM				
Relación Peso/Potencia (kg/HP)	15.74				
Tipo de Combustible	Diesel				
Capacidad de tanque (l)	76.00				
<b>DIRECCIÓN, TRANSMISIÓN Y FRENOS</b>					
Tipo de Dirección	Piñón y cremallera				
Tipo de transmisión	Mecánica	Mecánica	Mecánica	Automática	
Número de marchas	6 + Reversa				
Tipo de Tracción	4x4				
Tipos de Asistencia	Hidráulica				
Frenos delanteros	Discos Ventilados				
Frenos posteriores	Tambores				
<b>SUSPENSIÓN</b>					
Suspensión delantera	Independiente de doble brazo con barra de torsión				
Suspensión posterior	Rígida de ballestas				



# ALL-NEW MAZDA BT-50

PRINCIPALES ESPECIFICACIONES Y EQUIPAMIENTO



MODELO	ALL NEW MAZDA BT-50			
Tipo de transmisión	PRIME 3.0T MT 4X4	CORE 3.0T MT 4X4	HIGH 3.0T MT 4X4	HIGH PLUS 3.0T AT 4X4
<b>INTERIOR:</b>				
Regulación de asiento del conductor (Incl)	Manual	Manual	Manual	Eléctrico
Regulación de asiento del conductor (Prof)	Manual	Manual	Manual	Eléctrico
Regulación de asiento del conductor (Alt)	No	Manual	Manual	Eléctrico
Luz interior automática (on/off)	Sí	Sí	Sí	Sí
Calefacción	Sí	Sí	Sí	Sí
Parabrisas con desempañador	Sí	Sí	Sí	Sí
Timón regulable en altura	Sí	Sí	Sí	Sí
Timón regulable en profundidad	Sí	Sí	Sí	Sí
Radio AM/FM / CD / MP3	Sí	Sí	Sí	Sí
Sistema de manos libres Bluetooth para teléfono y audio	Sí	Sí	Sí	Sí
Caja reductora	Sí	Sí	Sí	Sí
Regulación manual de asiento del copiloto	Sí	Sí	Sí	Sí
Asientos posteriores rebatibles una sola pieza con compartimientos de almacenamiento	Sí	Sí	Sí	Sí
Guantera	Sí (1)	Sí (2)	Sí (2)	Sí (2)
Toma de 12V	Sí	Sí	Sí	Sí
Entrada auxiliar	Sí	Sí	Sí	Sí
Consola central	Sí	Sí	Sí	Sí
Puerto USB	Sí	Sí	Sí	Sí
Aire acondicionado	Sí	Sí	No	No
Climatizador Bi-zona con ajuste temperatura independiente	No	No	Sí	Sí
Salida de aire posterior	No	Sí	Sí	Sí
Luces independientes en el techo para lectura de mapas	No	Sí	Sí	Sí

# ALL-NEW MAZDA BT-50

PRINCIPALES ESPECIFICACIONES Y EQUIPAMIENTO



MODELO	ALL NEW MAZDA BT-50			
Tipo de transmisión	PRIME 3.0T MT 4X4	CORE 3.0T MT 4X4	HIGH 3.0T MT 4X4	HIGH PLUS 3.0T AT 4X4
<b>INTERIOR:</b>				
Luneta posterior con desempañador	No	Sí	Sí	Sí
Sistema DVD	No	Sí	Sí	Sí
Camara de retroceso	No	Sí	Sí	Sí
Control crucero con mando en el volante	No	Sí	Sí	Sí
Cierre Centralizado	No	Sí	Sí	Sí
Alza vidrios eléctricos delanteros y posteriores	No	Sí	Sí	Sí
Pantalla táctil	No	Sí (7")	Sí (9")	Sí (9")
Control de audio al volante	No	Sí	Sí	Sí
Apple car play inalámbrico / Android auto con cable	No	Sí	Sí	Sí
Miracast con android	No	Sí	Sí	Sí
Porta lentes	No	Sí	Sí	Sí
Comando eléctrico para espejos retrovisores exteriores	No	Sí	Sí	Sí
Timón forrado en cuero	No	No	Sí	Sí
Sensor de lluvia	No	No	Sí	Sí
Keyless Entry	No	No	Sí	Sí
Keyless Push Start Entry	No	No	No	Sí
Asientos piloto y copiloto con calefacción	No	No	No	Sí
Numero de Parlantes	2	4	6	8
Computadora a bordo	Sí	Digital	Digital	Digital
Tapasol Piloto y copiloto	Sí (Sin espejo y sin Luz)	Sí (Piloto sin espejo y luz, copiloto con espejo sin luz)	Sí (piloto y copiloto con espejo)	Sí (piloto y copiloto con espejo y luz)
Posa vasos delanteros	2			
Tapicería	Tela color negro	Tela color negro	Tela color negro	Cuero marrón
Bolsillo en la parte posterior del asiento	No	Copiloto y piloto	Copiloto y piloto	



# ALL-NEW MAZDA BT-50

PRINCIPALES ESPECIFICACIONES Y EQUIPAMIENTO



MODELO	ALL NEW MAZDA BT-50			
Tipo de transmisión	PRIME 3.0T MT 4X4	CORE 3.0T MT 4X4	HIGH 3.0T MT 4X4	HIGH PLUS 3.0T AT 4X4
<b>EXTERIOR:</b>				
Neumáticos	255/65R17		265/60R18	
Aros de 17"	De Fierro	De aleación	No	No
Aros de 18"	No	No	De aleación	
Manijas de las puertas	Plástico	Color de la carrocería	Cromadas	
Espejos retrovisores exteriores plegables	Manuales		Eléctricos	
Luces direccionales	En laterales	En espejos retrovisores exteriores	En espejos retrovisores exteriores	En espejos retrovisores exteriores
Faros delanteros LED	Sí	Sí	Sí	Sí
Luces diurnas	Sí	Sí	Sí	Sí
Protector de tolva	Sí	Sí	Sí	Sí
Faros neblineros delanteros	No	Sí	Sí	Sí
Luces automáticas	No	No	Sí	Sí
Estribos laterales	No	No	Sí	Sí
<b>SEGURIDAD:</b>				
(2) Airbags Piloto y copiloto	Sí	Sí	No	No
(7) Airbags (Piloto, Copiloto, Rieles de techo, Laterales, Rodilla piloto)	No	No	Sí	Sí
Apoyacabezas Delanteros	Sí	Sí	Sí	Sí
Apoyacabezas Posteriores	Sí	Sí	Sí	Sí
Cinturones de seguridad 3 puntos delantero	Sí	Sí	Sí	Sí
Cinturones de seguridad 3 puntos posteriores	Sí	Sí	Sí	Sí
Sistema de frenos antibloqueo (ABS ) en las 4 ruedas	Sí	Sí	Sí	Sí
EBD (distribución electrónica)	Sí	Sí	Sí	Sí
Control de estabilidad dinámica (DSC)	Sí	Sí	Sí	Sí
Control inteligente de tracción anti patinaje (TCS) con botón para desactivación	Sí	Sí	Sí	Sí
Sistema suplementario de seguridad pasiva (SRS) que compone de unidad de control central y sensores de choque, cinturones con pretensores, limitadores de carga y sistema de airbags	Sí	Sí	Sí	Sí
Kit de herramientas (gata y llaves)	Sí	Sí	Sí	Sí
Tercera luz de Freno	Sí	Sí	Sí	Sí
Control de Descenso en Pendientes (HDC)	Sí	Sí	Sí	Sí
Modo remolque	No	Sí	Sí	Sí
Bloqueo de puertas automatico	No	Sí	Sí	Sí
Alarma sonora volumétrica	No	Sí	Sí	Sí
Sensores de retroceso	No	Sí	Sí	Sí
Sensores delanteros	No	No	Sí	Sí
Bloqueo diferencial posterior	No	No	No	Sí
<b>OTROS</b>				
ORIGEN	TAILANDIA			
GARANTÍA	3 AÑOS O 100,000 KMS			



(01) 500 5444 /



998 346 391 /



autoland.com.pe /



@autolandmazdaperu