

EX 6



AUTOLAND

 **HYUNDAI**
TRUCK & BUS

EX 6

Marca	HYUNDAI	
Modelo	EX 6	
Categoría	N2	
Motor	Hyundai D4CC (Electrónico Euro IV)	
Carrocería de fábrica	Chasis Cabinado	
Fórmula rodante	4X2	
Versión	LSPV	ABS
País de origen	CHINA	

MOTOR	
Marca / Modelo / Combustible	Hyundai / D4CC16 / Diesel 2
Nivel de emisiones	EURO IV
Cilindrada (cc)	2,891
Potencia máxima (hp / RPM)	158 / 3,000
Torque máximo (kg-m / RPM)	40 / 1,500
Número de cilindros	4 cilindros en línea
Sistema de válvulas	4 válvulas por cilindro
Sistema de admisión de aire	Turbo cargado + Intercooler + EGR
Sistema de combustible	Electrónico CRDi - Denso Common Rail
Relación de compresión	15.5 a 1
Tanque de combustible (L / gal)	100 / 26.5 - (acero)

TRANSMISIÓN	
Modelo	MO35S5 (Overdrive)
Tipo	Sincronizada, mecánica, 5 adelante + 1 retroceso
Ratios de transmisión	
1era	5,380
2da	3,028
3era	1,700
4ta	1,000
5ta Overdrive	0,722
Reversa	5,380

EJE POSTERIOR	
Ratio de corona	5,857

DIMENSIONES	
Longitud total de chasis (mm)	5,950
Distancia entre ejes (mm)	3,300
Voladizo delantero (mm)	1,120
Voladizo posterior (mm)	1,530
Ancho máximo de cabina (mm)	2,025
Altura de cabina (mm)	2,380
Distancia Libre (mm)	720
Longitud máxima del vehículo	6,400
Largo / Ancho / Alto Carrozable (**)(mm)	4,560 / 2,200 / 2,200
Trocha delantera (mm)	1,750
Trocha posterior (mm)	1,680
Distancia entre largueros (mm)	860
Radio mínimo de giro (m)	6,3

PESOS	
Peso bruto vehicular (kg)	6,500
Capacidad del eje delantero (kg)	2,400
Capacidad del eje posterior (kg)	4,100
Peso neto vehicular (kg)	2,500
Capacidad de carga bruta (kg)	4,005

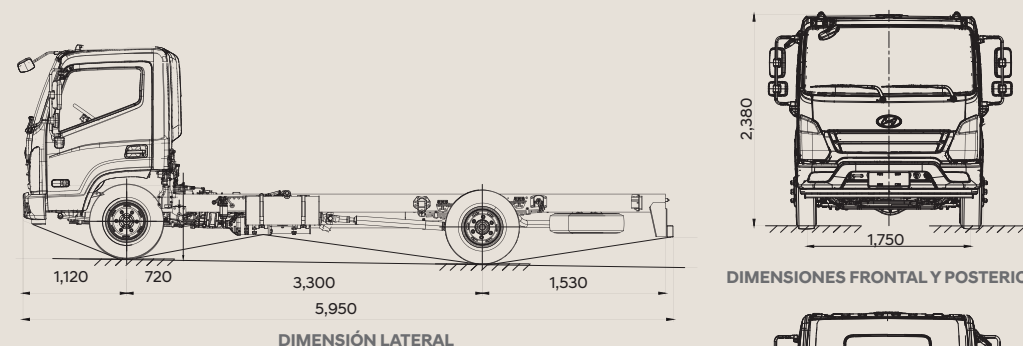
Versión	LSPV	ABS (OPCIONAL)
FRENOS		
Tipo	Frenos hidráulicos con válvula reguladora de frenado LSPV	Frenos hidráulicos con sistema ABS
Delanteros	Tambor / Zapatas	
Posteriores	Tambor / Zapatas	
Freno de motor	Tipo mariposa al escape, con control eléctrico y mando al vacío	
Freno de estacionamiento	Mecánico (Tambor / Zapata) a la salida de la caja de cambios	

CHASIS	
Suspensión delantera	Muelles semielípticos con amortiguadores hidráulicos de doble acción telescópica
Suspensión posterior	Muelles semielípticos con amortiguadores hidráulicos de doble acción telescópica
Dirección	Hidráulica de bolas recirculantes / Columna de dirección regulable
Barras estabilizadoras	Sí
Embrague	Mando hidráulico, monodisco, diafragma de resorte, diámetro (310 - 188mm)
Cabina / Mandos del operador	De acero, con zonas de seguridad / Full ergonómico
Cinturones de seguridad	De 3 puntos para piloto y copiloto, 2 puntos intermedio
Asientos en la cabina	De uretano, reclinable, ajustables

NEUMÁTICOS	
Delanteros	7.50 R16 - 10PR
Posteriores	7.50 R16 - 10PR

SISTEMA ELÉCTRICO	
Tipo	12 voltios / Energía y controles electrónicos
Baterías	1 batería de 12 voltios / MF 100 AH
Alternador	12 voltios - 55 A
Arrancador	12 voltios - 5.0 KW

EQUIPAMIENTO	
· Aire acondicionado de fábrica	· Estuche de herramientas, llave de ruedas, gata
· Palanca de frenos de estacionamiento	· Palanca de activación de freno de motor
· Palanca de luces	· Llanta de repuesto
· Franja oscurecida en el parabrisas	· Luces eléctricas
· Indicadores y relojes de fácil lectura	· Radio musical + USB + MP3
· Cierre centralizado de puertas	· Tapasol para piloto y copiloto
· Faros neblineros	



DIMENSIONES FRONTAL Y POSTERIOR