



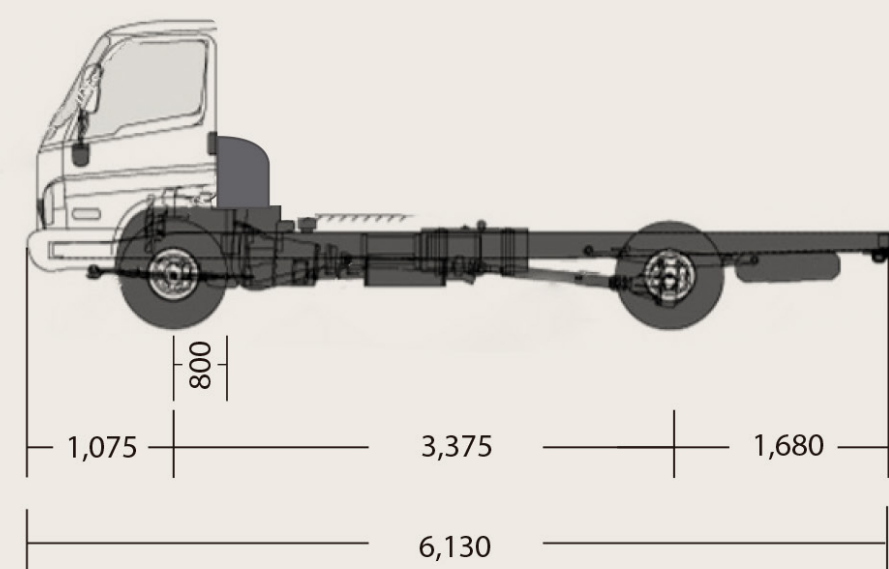
AUTOLAND

 **HYUNDAI**
TRUCK & BUS

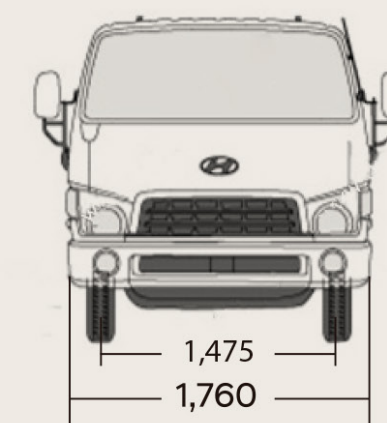
HD60

Marca	HYUNDAI
Modelo	HD60
Categoría	N2
Motor	Hyundai D4CC16 (Electrónico Euro IV)
Carrocería de fábrica	Chasis Cabina Simple
Fórmula rodante	4X2
País de origen	COREA DEL SUR
MOTOR	
Marca / Modelo / Combustible	Hyundai / D4CC16 / Diesel 2
Nivel de emisiones	EURO IV
Cilindrada (cc)	2,891
Potencia máxima (hp / RPM)	158 / 3,000
Torque máximo (kg-m / RPM)	40 / 1,500
Número de cilindros	4 cilindros en línea
Sistema de válvulas	4 válvulas por cilindro
Sistema de admisión de aire	Turbo cargado + Intercooler + EGR
Sistema de combustible	Electrónico CRDi - Denso Common Rail
Relación de compresión	15.5 a 1
Tanque de combustible (L / gal)	100 / 26.5 - (acero)
TRANSMISIÓN	
Marca / Modelo	Hyundai - Dymos / MO35S5 (Overdrive)
Tipo	Sincronizada, mecánica, 5 adelante + 1 retroceso
Ratios de transmisión	
1era	5.380
2da	3.028
3era	1.700
4ta	1.000
5ta Overdrive	0.722
Reversa	5.380
EJE POSTERIOR	
Marca / Modelo / Tipo	Hyundai - Dymos / D3H / Eje flotante simple
Ratio de corona	5.714
DIMENSIONES	
Longitud total de chasis (mm)	6,130
Distancia entre ejes (mm)	3,375
Voladizo delantero (mm)	1,075
Voladizo posterior (mm)	1,680
Ancho máximo de cabina (mm)	1,760
Altura de cabina (mm)	2,195
Largo / Ancho / Alto Carrozable (**)(mm)	4,600 / 2,150 / 2,200
Trocha delantera (mm)	1,475
Trocha posterior (mm)	1,435
Distancia entre largueros (mm)	690
Radio mínimo de giro (m)	7.0
PESOS	
Peso bruto vehicular (kg)	6,500
Capacidad del eje delantero (kg)	2,300
Capacidad del eje posterior (kg)	4,200
Peso neto vehicular (kg)	2,340
Capacidad de carga bruta (kg)	4,160

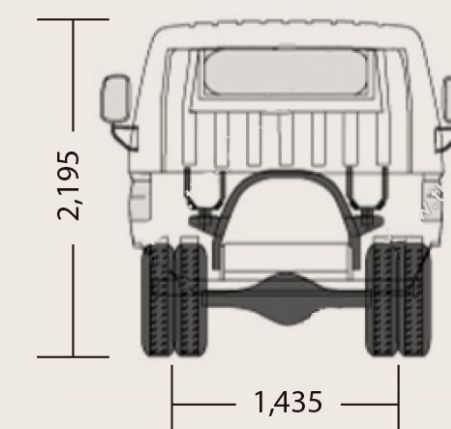
FRENOS	
Tipo	Frenos hidráulicos de circuito dual + LSPV
Delanteros	Tambor / Zapatas
Posteriores	Tambor / Zapatas
Freno de motor	Tipo mariposa al escape, con control eléctrico y mando al vacío
Freno de estacionamiento	Mecánico (Tambor / Zapata) a la salida de la caja de cambios
LSPV	Válvula de sensado de carga para dosificar el frenado
CHASIS	
Suspensión delantera	Muelles semielípticos con amortiguadores hidráulicos de doble acción telescópica
Suspensión posterior	Muelles semielípticos con amortiguadores hidráulicos de doble acción telescópica
Dirección	Hidráulica de bolas recirculantes / Columna de dirección regulable
Embrague	Mando hidráulico, monodisco, diafragma de resorte, diámetro (362 - 236mm)
Cabina / Mandos del operador	De acero, con zonas de seguridad / Full ergonómico
Cinturones de seguridad	De 3 puntos para piloto y copiloto, 2 puntos intermedio
Asientos en la cabina	De uretano, reclinable, ajustables
NEUMÁTICOS	
Delanteros	7.00 R16 - 10PR
Posteriores	7.00 R16 - 10PR
SISTEMA ELÉCTRICO	
Tipo	12 voltios / Energía y controles electrónicos
Baterías	1 batería de 12 voltios / MF 100 AH
Alternador	12 voltios - 130 A
Arrancador	12 voltios - 5.0 KW
EQUIPAMIENTO	
· Palanca de frenos de estacionamiento	· Palanca de activación de freno de motor
· Palanca de luces	· Llanta de repuesto
· Luces testigo sobre cabina	· EGR + DOC + PMC
· Indicadores y relojes de fácil lectura	· Radio musical y entrada auxiliar
· Estuche de herramientas, llave de ruedas, gata	



DIMENSIONES LATERALES



DIMENSIONES FRONTAL Y POSTERIOR



02/2020

Fotos referenciales. Las especificaciones pueden variar sin previo aviso. *La garantía varía de acuerdo a modelo/versión. Consultar con tu asesor de venta la garantía disponible para cada unidad Hyundai Camiones y Buses.



autoland.com.pe /



autolandhyundaiperu /



998 346 391 /



(01) 500 5444